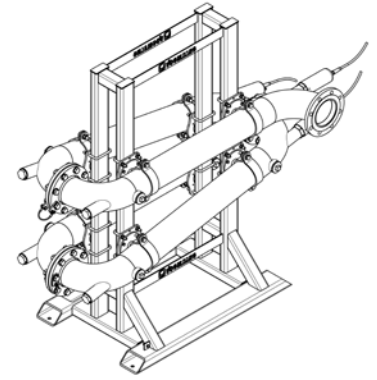


# BioCrack<sup>®</sup> II

Das elektrokinetische Desintegrationsverfahren  
**BioCrack<sup>®</sup> II für reduzierte Betriebskosten**



Typ	Leistungsbedarf je Modul	Max. Durchflussmenge	Max. Druck	Max. Modullänge	Min. Modulbreite (U-Modul)	Min. Modulbreite (S-Modul)	Elektr. Anschluss- spannung Elektrode		Elektr. Ausgangs- spannung Elektrode
							V	Hz	
XS-Line	35	50	5	1.940	300	492	220	50	50 - 100
L-Line	35	120	5	1.973	325,5	492	220	50	50 - 100
XL-Line	35	200	5	2.070	445	670	220	50	50 - 100

\* Die Durchflussmenge ist abhängig vom TS-Gehalt.