



实现快速维修 的CC螺杆泵

CC螺杆泵: 更快的维护,
更直接, 更实用

V/OGELSANG



性能强劲， 维修方便

实用型CC螺杆泵-应对复杂 难处理的工况

原理

福格申CC螺杆泵包含了一个螺旋转子和定子，定子也是螺旋型并包围着转子。由于它们的几何形状和转子的偏心旋转，定子内部产生了空腔，通过空腔可以泵送高粘性介质。由于泵送原理依赖于转子与定子之间的密封接触，泵送高压介质时，动力也没有损失。

SERVICEplus: 独特的概念, 快速更换零件

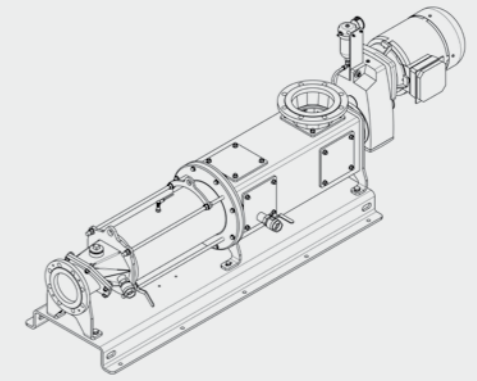
我们的客户喜爱CC系列泵的快速接触泵送元件的特性。CC螺杆泵的零件可被快速方便地替换—因此，泵可在短时间内恢复运行，这对于螺杆泵来说是史无前例的。需要维修时，定子和转子可作为一个整体单元更换。如有必要，还可更换整个旋转装置（定子、转子和万向轴）。或者可以先移除泵壳，再将定子单独拆出。接着就可以更换转子和/或万向轴。但是无论您决定如何进行，都没有必要拆卸保护坚固万向轴的套筒。由于其灵活的旋转装置，不需要拆开管道就可以进行维修和保养。

实用的机封更换

泵轴密封采用试验可靠的集装式机械密封。由于这是一个预组装的机械密封，它可迅速、简单地在现场更换—通常在通过泵腔拆卸万向轴后。当平行轴齿轮减速电机拆掉后，可以从驱动端直接接触到密封件，只需几步就可以换好，无需打开泵壳。

巧妙的细节设计保证长的寿命

在设计CC系列时，福格申的开发人员致力于优化影响服务寿命的许多因素。例如，为了防止故障，万向轴的尺寸设计得很粗，并标配一个耐用的套筒保护。坚固的平行轴齿轮电机提供驱动动力。优化后的流线型吸入腔体确保整个泵内有极大的通过能力，避免堵塞。另外可以选配多接口型吸入腔，不同尺寸、不同的管道形状，都可轻松直接连接。集成的重物分离器可以防止重物对泵造成损坏。



技术规格 CC系列®

型号*	最大流量**	最大压力	最大可通过尺寸
	m³/h	bar	mm
CC44-M1	40	6	63
CC44-M2	40	12	63
CC44-D1	80	6	63
CC55-M1	80	6	73
CC55-M2	80	12	73
CC55-D1	165	6	79
CC66-M1	145	6	88
CC66-M2	145	12	88
CC66-D1	290	6	95
CC77-M1	225	6	108
CC77-M2	225	12	108

* D1/M1: 单级螺杆泵, M2: 两级螺杆泵

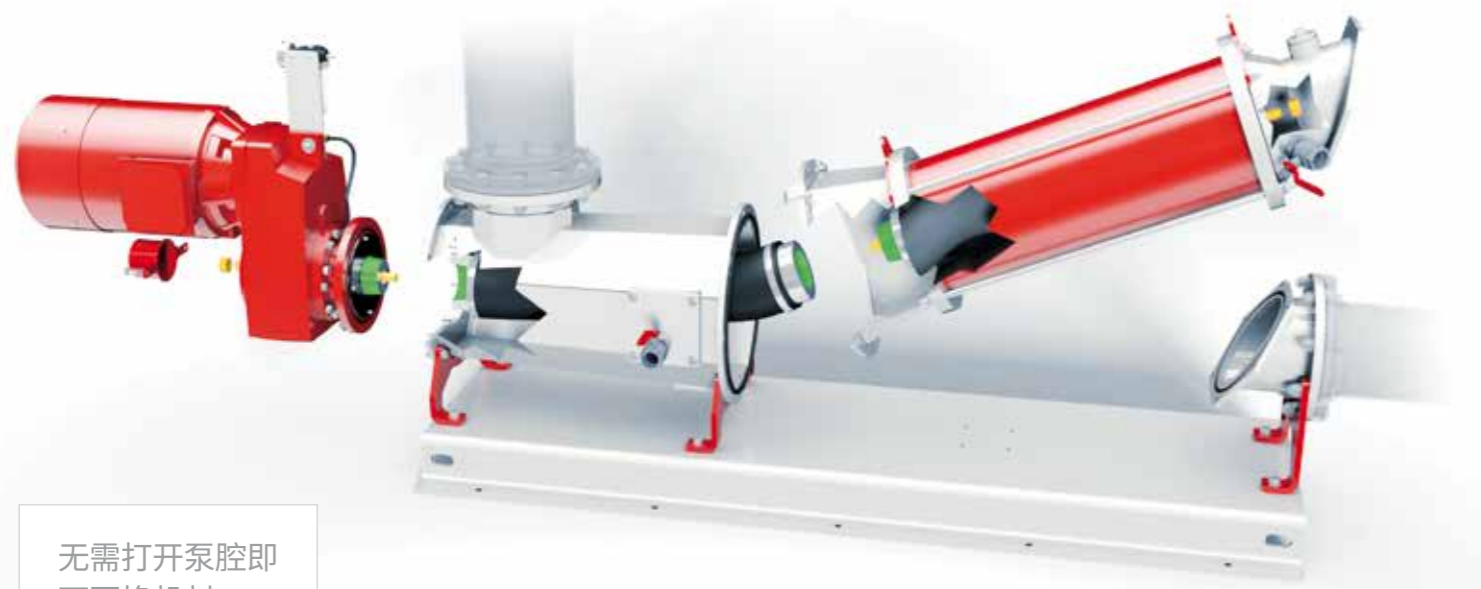
** 最大理论流量。实际情况下，流量通常较低一些，取决于压差、介质粘度和泵的安装。

CC系列®优势一览:

- 快捷服务维护, 维修空间要求小
- 无需拆卸管路系统
- 高质量集装式机械密封
- 无需打开泵腔即可更换密封
- 带有保护套筒的坚固万向轴
- 更换转子、定子或密封时无需拆卸保护套

方便快捷的服务,
高度紧凑的设计

坚固的万向轴与保护
套;当更换转子或定子
时,无需拆卸。



无需打开泵腔即
可更换机封

高质量集装式机
械密封

无需拆卸管道

巧妙组合:可靠泵送, 便捷更换零件

作为旋转的、容积式泵,福格申的螺杆泵(CC系列)在高要求的应用中得到了充分的证明。坚固的CC螺杆泵证明了其耐久性和可靠的泵送性能,适用于高粘性和含有较多杂质的高磨损性介质。由于CC系列泵的创新性设计,缩短了服务和维护时长,同时大大减少停机时间。

我们的解决方案

我们提供适用于以下行业的解决方案：
农业、沼气、工业、运输业、废水处理业



我们提供广泛的产品与服务

- 咨询与服务
- 数据管理与控制技术
- 分解技术
- 为特殊应用专门量身定制的解决方案
- 泵和泵系统
- 固体物料进料系统
- 固体物料切割、分离器和搅拌器
- 播撒技术
- 供应、处置与清洁

版权所有 2019 Vogelsang GmbH & Co. KG

产品可用性、外观、技术规格和细节会受持续开发的影响。因此，本文提供的所有信息可能会发生变更。Vogelsang®, BioCrack®, BioCut®, CC-Serie®, EnergyJet®, PreMix®, RotaCut®, XTill®和XRipper® 在特定国家是德国埃森/奥尔登堡 Vogelsang GmbH & Co. KG 的注册商标。保留所有权利，其中包括对所有图形和图片的权利。

QuickService Progressive Cavity Pump_CN_05207719_500_MET0766 – Printed in China

福格申机械工程(昆山)有限公司
中国江苏省昆山市张浦镇德望路585号
电话: +86 512 8788 8101 | 传真: +86 512 8788 8201
china@vogelsang.info

vogelsang.info

