



QUICKSERVICE EXZENTER- SCHNECKENPUMPE

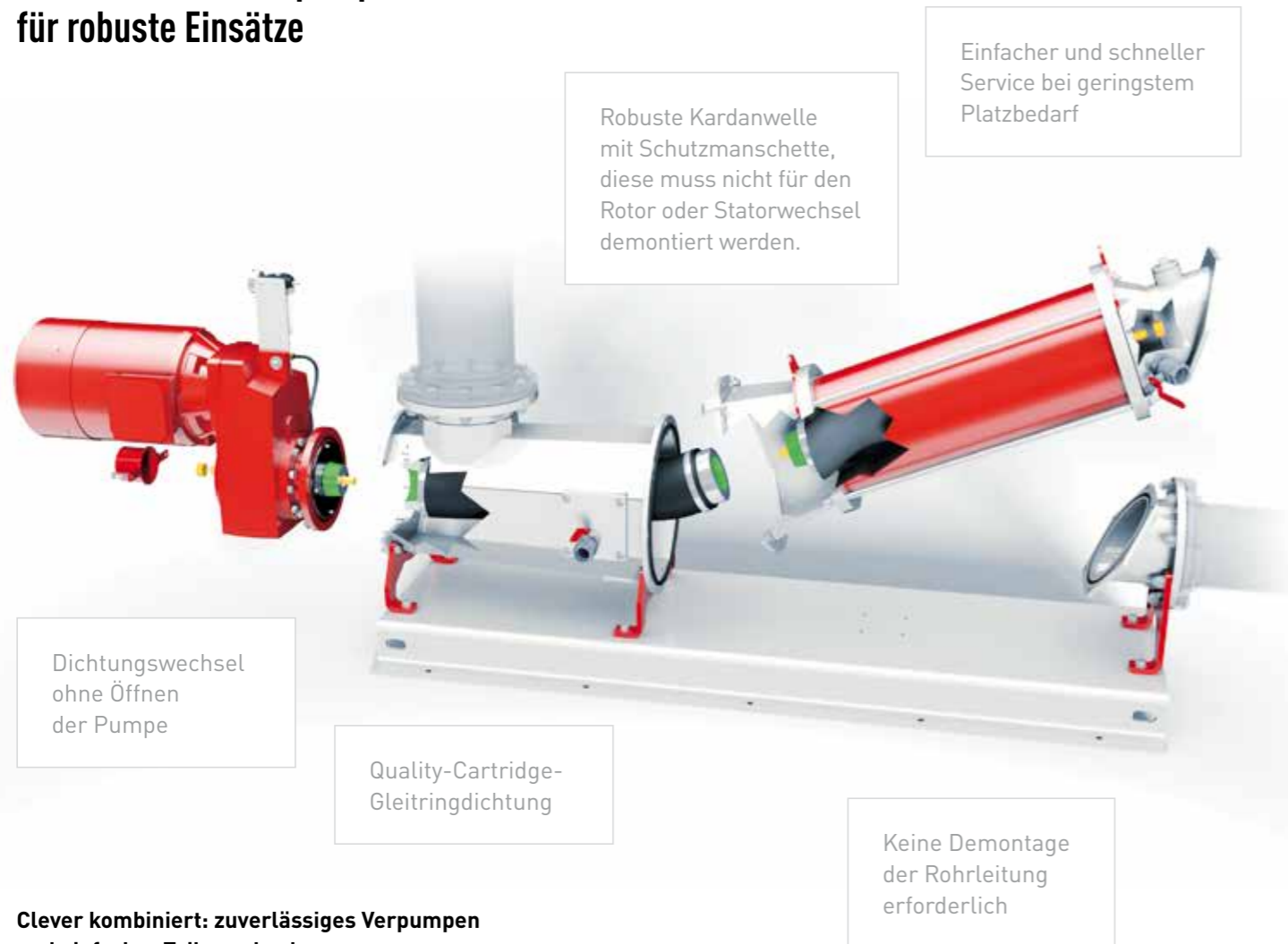
Die CavityComfort
Exzentrerschneckenpumpe:
einfacher, praktischer,
schneller

V/OGELSANG
ENGINEERED TO WORK



POWER-PERFORMER MIT MAXIMALEM SERVICEKOMFORT

Die praktische CavityComfort- Exzentrerschneckenpumpe für robuste Einsätze



Clever kombiniert: zuverlässiges Verpumpen und einfacher Teilewechsel

Als rotierende, positive Verdrängerpumpen haben sich die Pumpen der Vogelsang CC-Serie (CavityComfort) besonders in anspruchsvollen Applikationen bewährt. Denn wenn es gilt, hochviskose oder abrasive sowie stark mit Fremdkörpern belastete Medien zu verpumpen, beweisen die robusten Exzentrerschneckenpumpen ihre Widerstandsfähigkeit und zuverlässige Förderleistung. Dank der innovativen Konstruktion sind Pumpen der CC-Serie insbesondere dort im Einsatz, wo keine langen Ausfallzeiten für Service und Wartung akzeptabel sind.

Das Prinzip

Die CC-Exzentrerschneckenpumpen von Vogelsang basieren auf der Kombination eines schneckenförmigen Rotors mit einem den Rotor umschließenden Stator, der im Inneren ebenfalls einen Schneckengang aufweist. Aufgrund ihrer Geometrie und der exzentrischen Drehung des Rotors im Stator entstehen Hohlräume, durch die sogar hochviskose Medien gefördert werden können. Da das Förderprinzip auf einem abdichtenden Kontakt zwischen Rotor und Stator beruht, ist auch die Förderung gegen hohe Drücke ohne Leistungsverlust möglich.

SERVICEplus: einzigartiges Konzept für einen schnellen Teilewechsel

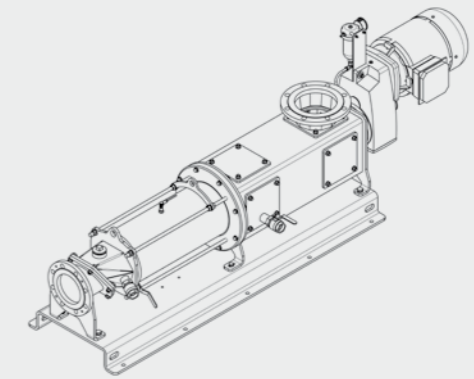
Die im Sinne unserer Kunden unkompliziert zugänglichen Fördererlemente der CC-Serie ermöglichen einen für Exzentrerschneckenpumpen unvergleichlich schnellen und einfachen Teilewechsel, sodass die Pumpe in kurzer Zeit wieder betriebsbereit ist. Stator und Rotor werden einfach als eine Einheit ersetzt. Bei Bedarf kann die gesamte rotierende Einheit (Stator, Rotor und Gelenkwelle) ausgetauscht werden. Alternativ lässt sich der Stator abziehen, nachdem die Förderreinheit ausgeschwenkt ist. Im Anschluss kann danach der Rotorwechsel bzw. der Austausch der Gelenkwelle erfolgen. Aber wie Sie auch vorgehen möchten: Die Manschette, die die robuste Gelenkwelle schützt, muss nicht entfernt werden. Und dank des cleveren Schwenkmechanismus entfällt bei der Wartung und den Instandsetzungsarbeiten die Demontage von Teilen der Rohrleitung.

Praktischer Dichtungswechsel

Bei der Wellenabdichtung kommt die bewährte Cartridge-Dichtung zum Einsatz. Als vormontierte Gleitringdichtung ist sie vor Ort schnell und einfach zu wechseln – klassischerweise nach dem Ausbau der Gelenkwelle durch den Pumpenraum. Wird der Flachgetriebemotor abgezogen, ist die Dichtung auch von der Antriebsseite her zugänglich und mit wenigen Handgriffen ausgetauscht – ohne die Pumpe zu öffnen.

Durchdachte Details für eine lange Lebensdauer

Bei der Konstruktion der CC-Serie haben die Vogelsang-Entwickler an vielen Faktoren gearbeitet, die die Standzeit beeinflussen. Um Störungen zu vermeiden, ist z. B. die Gelenkwelle großzügig dimensioniert und wird serienmäßig durch eine widerstandsfähige Manschette geschützt. Für den Antrieb kommen robuste Flachgetriebemotoren zum Einsatz. Das strömungsoptimierte StreamLine-Sauggehäuse garantiert den großen freien Kugeldurchgang innerhalb der gesamten Pumpe und vermeidet Verstopfungen. Mittels des alternativen MultiConnect-Sauggehäuses lassen sich mehrere Rohrleitungen mit diversen Größen und Anschlussarten einfach direkt anschließen. Der integrierte Schwergutabscheider schützt vor Fremdkörperschäden.



TECHNISCHE DATEN

CC-Serie®

Typ*	Max. Förderleistung**	Max. Druck	Max. Kugeldurchgang
	m ³ /h	bar	mm
CC44-M1	40	6	63
CC44-M2	40	12	63
CC44-D1	80	6	63
CC55-M1	80	6	73
CC55-M2	80	12	73
CC55-D1	165	6	79
CC66-M1	145	6	88
CC66-M2	145	12	88
CC66-D1	290	6	95
CC77-M1	225	6	108
CC77-M2	225	12	108

* D1/M1: einstufige Exzentrerschneckenpumpe / M2: zweistufige Exzentrerschneckenpumpe.

** Maximale, theoretische Förderleistung. In der Praxis ist die Förderleistung in der Regel geringer, abhängig von der Druckdifferenz, der Viskosität des Mediums und der Einbausituation der Pumpe.

Vorteile der CC-Serie auf einen Blick:

- Einfacher und schneller Service bei geringstem Platzbedarf
- Keine Demontage der Rohrleitung erforderlich
- Quality-Cartridge Gleitringdichtung
- Dichtungswechsel ohne Öffnen der Pumpe
- Robuste Kardanwelle mit Schutzmanschette
- Wechsel von Rotor, Stator oder Dichtung ohne Demontage der Schutzmanschette

Unser Angebotspektrum

Wir bieten Lösungen für die folgenden Segmente:
ABWASSER, AGRARWIRTSCHAFT, BIOGAS,
INDUSTRIE, VERKEHRSTECHNIK



Unser breites Produkt- und Leistungsprogramm

- Ausbringtechnik
- Beratung und Service
- Datenmanagement und Steuerungstechnik
- Desintegrationstechnik
- Feststoffdosierer
- Maßgeschneiderte Lösungen für Spezialanwendungen
- Pumpen und Pumpsysteme
- Ver- und Entsorgung sowie Reinigung
- Zerkleinerer, Separatoren und Mixer

Copyright 2018 Vogelsang GmbH & Co. KG

Da Produktverfügbarkeit, Erscheinungsbild, technische Spezifikationen und Details der kontinuierlichen Entwicklung unterliegen, sind sämtliche Angaben dazu ohne Gewähr.

Vogelsang®, ACC®, BioCrack®, BioCut®, CC-Serie®, CFC®, EnergyJet®, HiFlo®, PreMix®, RotaCut®, XTill® und XRipper® sind in ausgewählten Ländern eingetragene Marken der Vogelsang GmbH & Co. KG, Essen/Oldb., Deutschland. Alle Rechte inklusive Grafik und Bilder sind vorbehalten.

QuickService Exzenterschneckenpumpe_DE_05207718_1000_MET0607 – gedruckt in Deutschland

Vogelsang GmbH & Co. KG
Holthöge 10 -14 | 49632 Essen/Oldb. | Deutschland
Telefon: +49 5434 83 - 0 | Fax: +49 5434 83 -10
germany@vogelsang.info

vogelsang.info