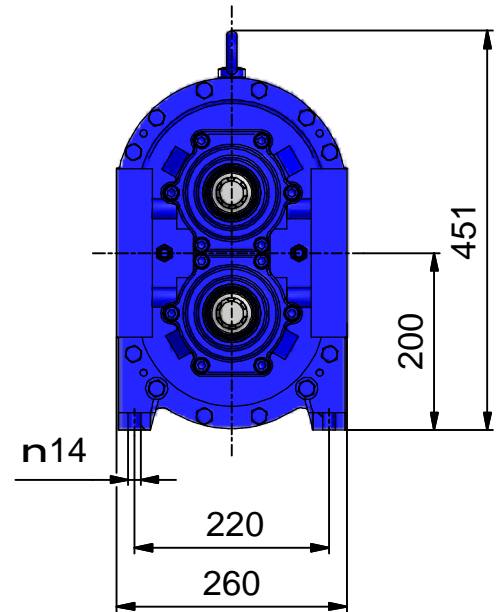
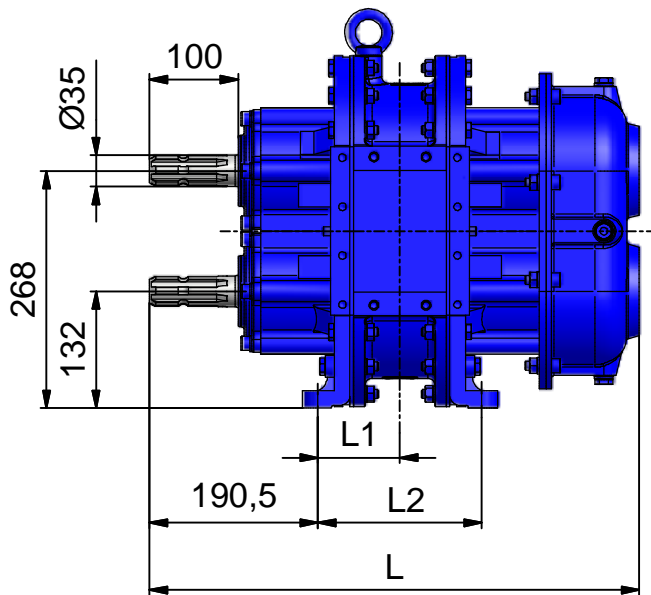


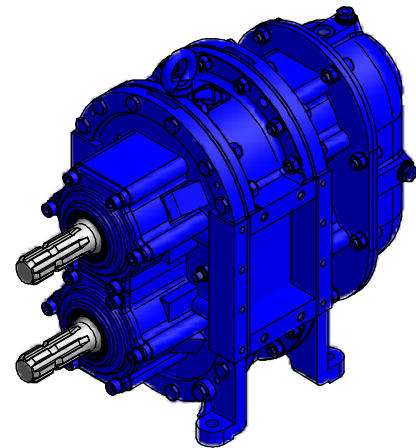
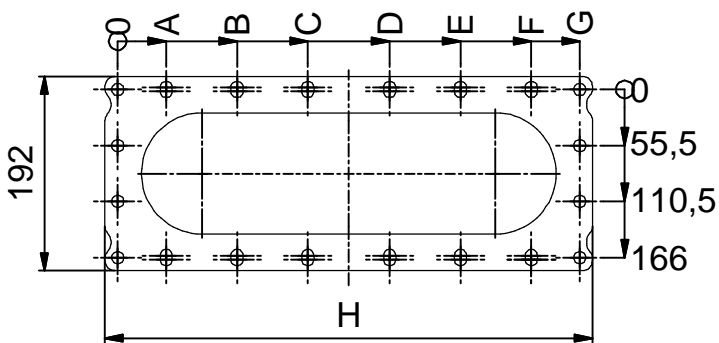
Zapfwellenprofil DIN 9611 Form 1
power take-off shaft DIN 9611 form 1

Abmessungen / Dimensions

Baureihe: R136 S6
series: R136 S6



Anschluss Flanschbohrbild
connector drilling diagram



Baugröße size R136-	Pumpenmaße pump dimensions			Gewicht (kg) weight (kg)	Teile-Nr. Flansch part-no. flange	Flanschbohrbild drilling diagram							Länge length H	
	L	L1	L2			A	B	C	D	E	F	G		
70	525	75	150	112	PFL.010	48	96							122
105	559	92,5	185	120	PFL.057	36	95	131						157
140	595	110	220	128	PFL.005	48	118	166						192
210	665	145	290	141	PFL.006	48	118	188	236					261
210HD	671		301	144	PFL.099	36	95	152	211	247				273
280	746	185	371	167	PFL.007	48	118	199	269	317				342
350	816	220	441	179	PFL.008	48	118	188	199	269	339	387		412
420	886	255	511	197	PFL.009	48	118	188	269	339	409	457		482

Alle Maße in mm
Maßänderungen vorbehalten
Maße ohne Toleranzangabe
DIN ISO 2768, sehr grob

all dimensions in mm
changes of dimensions reserved
dimensions without indication of tolerances
acc. to DIN ISO 2768, rough

**Hugo Vogelsang
Maschinenbau GmbH**
D 49632 Essen (Oldb.)
Tel.: +49 54 34-830
Fax: +49 54 34-8310
www.vogelsang-gmbh.com



©Copyright
Version: A01
IZ0300439
Maßblatt R 136 S6

Name: Hüdepohl Stand: 03.09.2008