

MEHR AUSDAUER, WENIGER ARBEIT

Rechnen Sie mit dem Besten:
der neue ExaCut ECQ-Exaktverteiler
von Vogelsang

VOGELSANG – LEADING IN TECHNOLOGY

NEU



VOGELSANG 15 M BLACKBIRD
MIT EXACUT ECQ
✓ Funktion und Arbeitsqualität
✓ Handhabung, Bedienung
und Wartung
DLG-Prüfbericht 7030

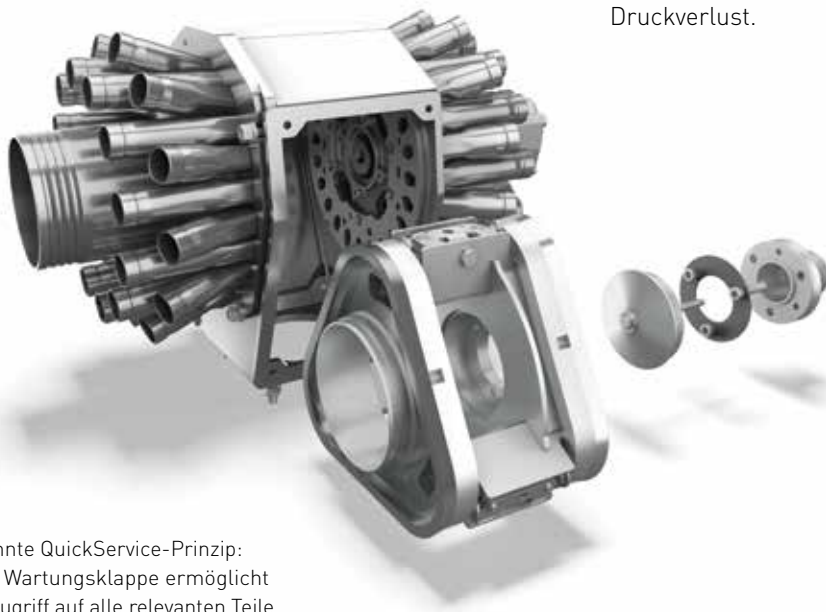
VOGELSANG



EINFACH KONSTRUKTIVER KONZIPIERT

Der sparsame ExaCut ECQ

Wie an der Börse, so in der Landwirtschaft: Zahlen zählen! Der neue ExaCut ECQ erschüttert den ausschließlich auf Präzision geeichten Wachstumskurs des Exaktverteiler-Marktes darüber hinaus mit einer Innovation an völlig anderer Stelle: Er braucht 50% weniger Leistung und bleibt dafür 50% länger einsatzbereit als der vergleichbare Exaktverteiler. Zudem verkürzt die rundum überarbeitete Konstruktion die normalerweise für Wartungsarbeiten benötigte Zeit. Dank des völlig neuartigen Servicekonzepts des ExaCut ECQ sind Verschleißteile einfacher zugänglich – selbst der Exzernachsteller kann ohne jegliche Montagearbeiten gespannt werden.



Das bekannte QuickService-Prinzip:
Die große Wartungsklappe ermöglicht
direkten Zugriff auf alle relevanten Teile

Die Wartung: schneller, einfacher und unkomplizierter als jemals zuvor!

Wie bei allen Vogelsang-Maschinen wurde bei der Konstruktion der Exaktverteiler ein besonderes Augenmerk auf die möglichst einfache Wartung gelegt. Neu bei dem Quick-Service-Prinzip des ExaCut ECQ ist die groß dimensionierte Wartungsklappe. Sie ermöglicht den direkten Zugriff auf alle relevanten innenliegenden Teile. Weder der Exaktverteiler als Ganzes noch der Deckel müssen demontiert werden – auch nicht zum Spannen des Exzernachstellers.

Die Standzeit: wurde um bis zu 50% verlängert

Die optimierte ExaCut-Rotortechnik im dreiflügeligen Design reduziert Drehzahl und Verteilerinnendruck, weshalb die Schneidmesser weniger beansprucht werden. Bei gleichzeitig besserer Schnittleistung und Querverteilung konnten so die Standzeiten um 50% verlängert werden.

Die Nährstoffe: werden noch genauer verteilt

Strömungssimulationen und Tests führten zu einer Modifikation von Rotor und Gehäuse. Großzügigere Querschnitte und neue Strömungsleitbleche beruhigen die Strömung und sorgen für eine noch nie dagewesene Verteilgenauigkeit.

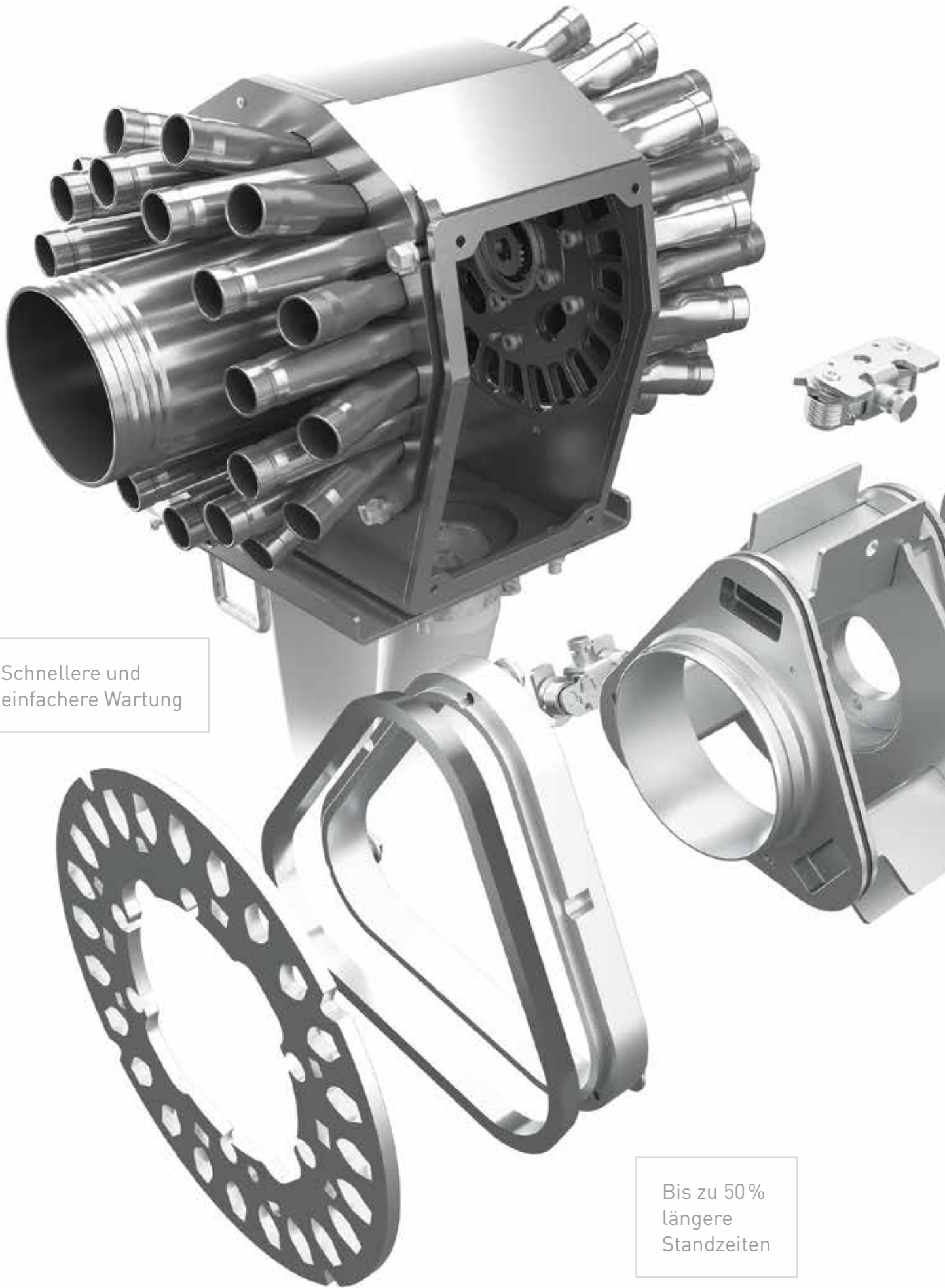
Der Leistungsbedarf: konnte um bis zu 50% gesenkt werden

Das neue Rotordesign und die gesunkenen Drehzahlen brauchen natürlich auch weniger Energie und weniger Öl. Denn weniger Angriffsfläche führt zu weniger Reibwiderstand und der Hydraulikdruck sinkt. Auch auf die Leistungsaufnahme der Pumpe wirkt sich die neue Konstruktion positiv aus: Die offenere Konstruktion mit ihren großzügigen Querschnitten erleichtert die Güllezufuhr und verhindert dadurch unnötigen Druckverlust.



Vogelsang-Agrartechnik: damit alles passt

Um Nährstoffe so einfach, gleichmäßig und präzise wie möglich an den Fuß der Pflanzen zu bringen, ist es wichtig, die am Fasswagen montierten Maschinen in ihrem Zusammenspiel zu betrachten. Vogelsang-Agrartechnik ist perfekt aufeinander abgestimmt und erzielt optimale Ergebnisse.



Schnellere und
einfachere Wartung

Bis zu 50%
längere
Standzeiten

Gleichmäßigere
Nährstoffverteilung



Bis zu 50 % weniger
Leistungsbedarf

Die Vorteile des ExaCut ECQ auf einen Blick

Die Wartung schneller, einfacher und unkomplizierter als jemals zuvor!

Das bekannte QuickService-Prinzip von Vogelsang:

- Einfache Wartung des Exaktverteilers dank herausnehmbarer Messer-Rotor-Einheit durch die großzügig dimensionierte Wartungsklappe
- Der Ausbau des Exaktverteilers oder des Deckels entfällt
- Spannen der Exzenternachsteller ohne Demontage oder Sonderwerkzeug

Die Standzeit wurde um bis zu 50 % verlängert

Optimierte ExaCut-Rortertechnik:

- Dreiflügeliges Design des Rotors erlaubt eine geringere Drehzahl bei gleicher Schnittleistung und Längsverteilung
- Längere Standzeiten der zum Einsatz kommenden Schneideinheit
- Geringere Auswirkung des Verteilerinnendrucks auf Messerverschleiß: 50 % weniger Kraft durch Innendruck

Die Nährstoffe werden noch genauer verteilt

Bessere Verteilgenauigkeit durch Strömungsoptimierung:

- Durch Simulation & Tests optimierter Rotor und Gehäuse
- Strömungsleitbleche für eine bessere Verteilgenauigkeit
- Strömungsberuhigung durch großzügige Querschnitte

Der Leistungsbedarf konnte um bis zu 50 % gesenkt werden

Neue Technik spart Treibstoff und Öl:

- Geringere Drehzahlen sorgen für einen geringeren Ölbedarf ohne Einbußen bei der Schneidleistung
- Die verkleinerten, dem Innendruck ausgesetzten Flächen senken den Reibwiderstand und damit den Hydraulikdruck

Große Querschnitte für weniger Druckverlust

Offene Konstruktion verbessert die Pumpleistung:

- Erweiterte Einlässe und Durchlässe reduzieren den Druckverlust
- Der Druck an der Zuführpumpe sinkt
- Leistungsaufnahme und Verschleiß der Pumpe werden verringert

TECHNISCHE DATEN

Anzahl Abgänge	24/30/36/42/48
Schlauchdurchmesser	DN 40
Einlass-Ø seitlich	DN 150/DN 125/DN 100
Einlassposition	Seitlich/oben

Unser Angebotsspektrum

Wir bieten Lösungen für die folgenden Segmente:
ABWASSER, AGRARTECHNIK, BIOGAS,
INDUSTRIE, VERKEHRSTECHNIK



Unser breites Produkt- und Leistungsprogramm

- Ausbringtechnik
- Beratung und Service
- Datenmanagement und Steuerungstechnik
- Desintegrationstechnik
- Feststoffdosierer
- Maßgeschneiderte Lösungen für Spezialanwendungen
- Pumpen und Pumpsysteme
- Ver- und Entsorgung sowie Reinigung
- Zerkleinerer, Separatoren und Mixer

Copyright 2020 Vogelsang GmbH & Co. KG

Da Produktverfügbarkeit, Erscheinungsbild, technische Spezifikationen und Details der kontinuierlichen Entwicklung unterliegen, sind sämtliche Angaben dazu ohne Gewähr. Vogelsang®, BioCrack®, BioCut®, BlackBird®, CC-Serie®, EnergyJet®, PreMix®, RotaCut®, XTill® und XRipper® sind in ausgewählten Ländern eingetragene Marken der Vogelsang GmbH & Co. KG, Essen (Oldenburg), Deutschland. Alle Rechte inklusive Grafik und Bilder sind vorbehalten.

ExaCut ECQ-Exaktverteiler_DE_04207720_1000_MET0753 – Gedruckt in Deutschland

Vogelsang GmbH & Co. KG
Holthöge 10-14 | 49632 Essen (Oldenburg) | Deutschland
Telefon: +49 5434 83-0 | Fax: +49 5434 83-10
germany@vogelsang.info

vogelsang.info

